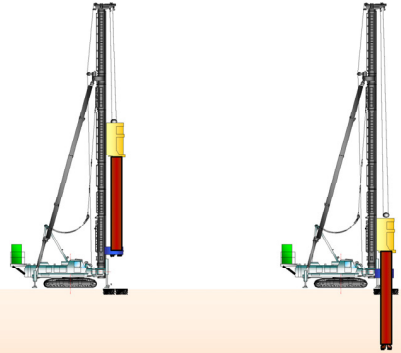


ケーシング(汚染土置換対策)工法 施工手順例

① ケーシングセット

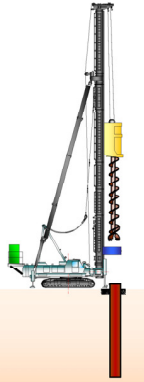
② ケーシング掘削

鉛直性・逃げ芯の確認をしながら所定深度まで掘削する。

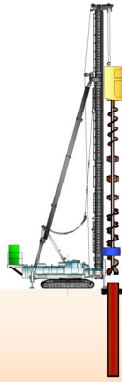


③ スクリュー引上げ(排土)

汚染土の排土を確認し、ケーシングを切り離しスクリューを引上げる。

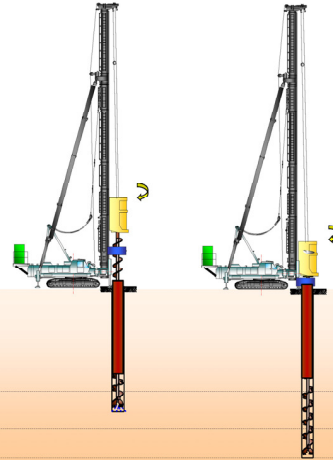


④ スクリュー交換(杭打設)



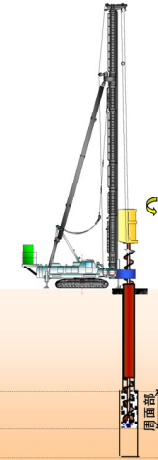
⑤～⑥ 掘削

ヘッド先端から掘削水を送りながら所定深度まで掘削する。



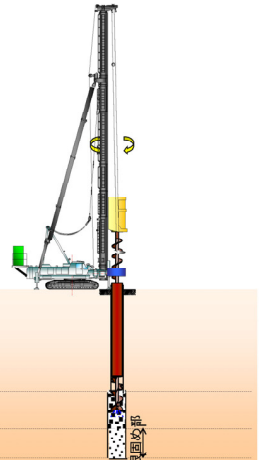
⑦ 逆転拡翼

先端部で逆転拡翼し充填液を吐出しながら拡大部天端まで引き上げ拡大掘削する。



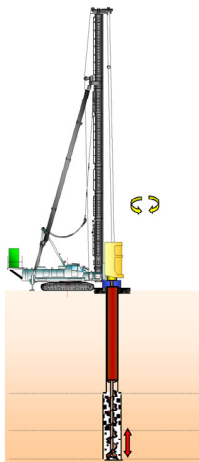
⑧ 拡大周面部混合攪拌

拡大周面部でオーガーを上下反復して充填液と掘削土砂とを混合攪拌する。



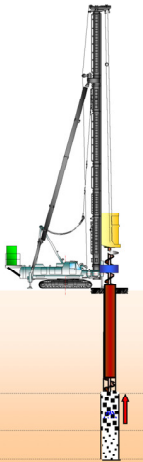
⑨ 再掘削

拡大周面部築造完了後、正転にて所定の深度まで再度掘削する。



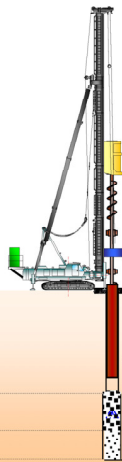
⑩ 根固め部混合攪拌

先端部で逆転拡翼し、根固め部でオーガーを上下反復して根固め液と掘削土砂とを混合攪拌する。



⑪～⑫ 引き上げ

根固め部築造完了後、正転にてオーガーを引き上げる。



⑬ 下杭建て込み

鉛直性を確認しながら下杭(節付杭)を挿入する。



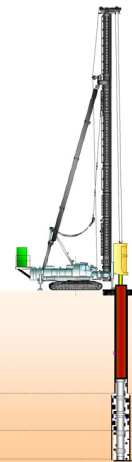
⑭ 杭接続

上下杭の軸芯を確認し、無溶接継手(PJジョイント)にて杭を接続する。



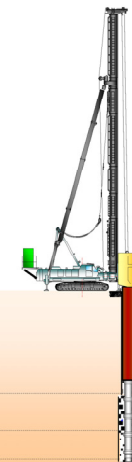
⑮ 杭定着

芯ズレ・鉛直性を確認しながら所定深度に杭を定着させる。



⑯ ケーシング引上げ

回転埋設用治具を切り離し、オーガーとケーシングを繋ぎケーシングを引き抜く。



⑰ 杭頭確認・完了

ケーシング引抜き後、杭天端の確認を行う。

